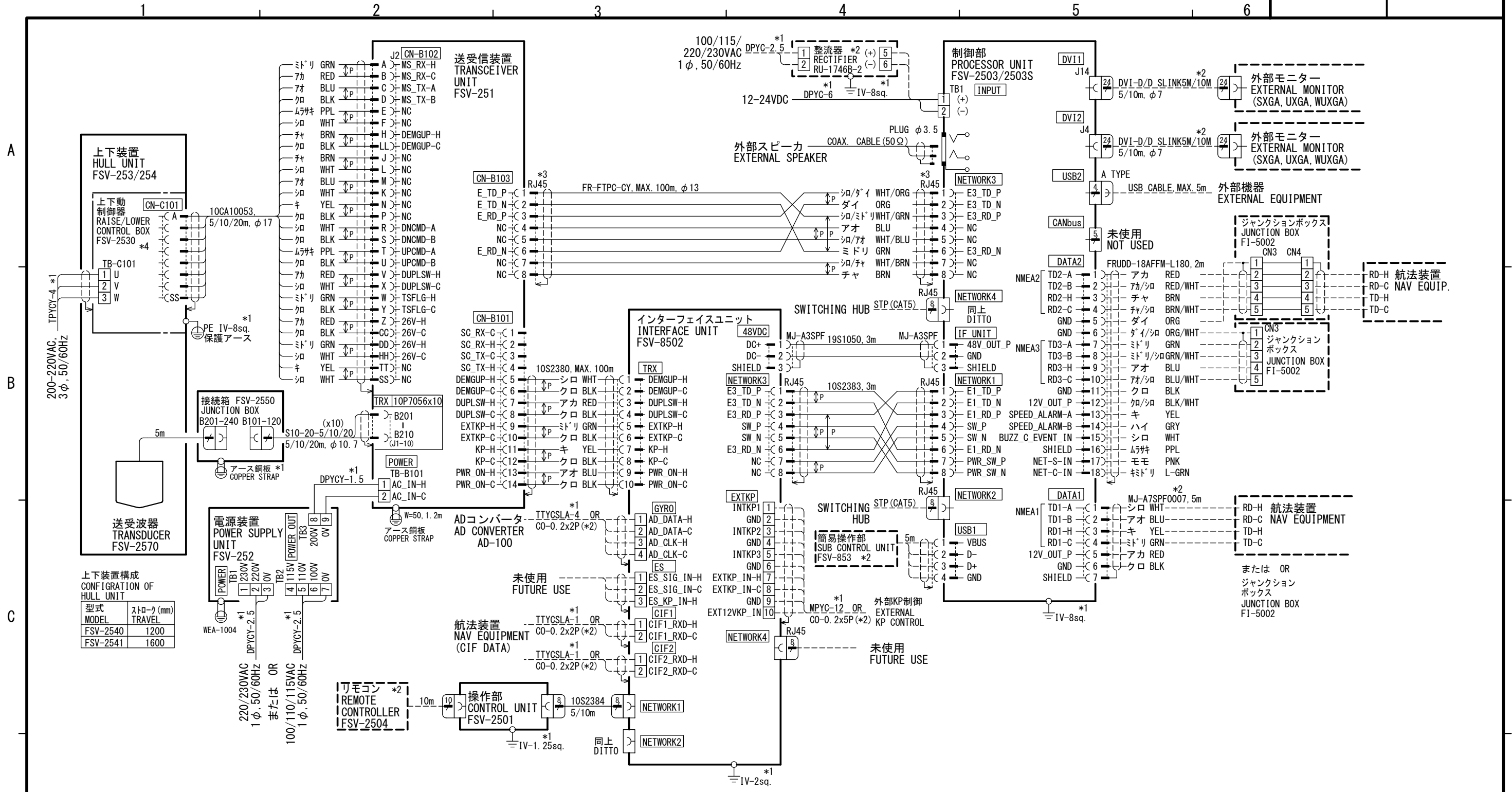


FURUNO



- 注記**
- * 1) 造船所手配。
 - * 2) オプション。
 - * 3) コネクタは現地取付。
 - * 4) 制御器延長箱 (オプション) 使用で上下動制御器を上下装置から5m離して取付可能。

NOTE

- *1: SHIPYARD SUPPLY.
- *2: OPTION.
- *3: FIT CONNECTOR AT LOCAL.
- *4: CONTROL BOX EXTENSION BOX (OPTION) MAY EXTEND TO 5m BETWEEN RAISE/LOWER CONTROL BOX AND HULL UNIT.

CO-0. 2x2P: CO-SPEVV-SB-C 0. 2x2P, φ 10. 5
 CO-0. 2x5P: CO-SPEVV-SB-C 0. 2x5P, φ 13. 5

DRAWN	9/Nov/2016 T. YAMASAKI	TITLE	FSV-25/25S
CHECKED	9/Nov/2016 H. MAKI	名称	カラスキャンニングソナー
APPROVED	10/Nov/2016 H. MAKI		相互結線図
SCALE	MASS kg	NAME	COLOR SCANNING SONAR
DWG No.	C1344-C01-H	REF. No.	10-089-0201-1
		INTERCONNECTION DIAGRAM	